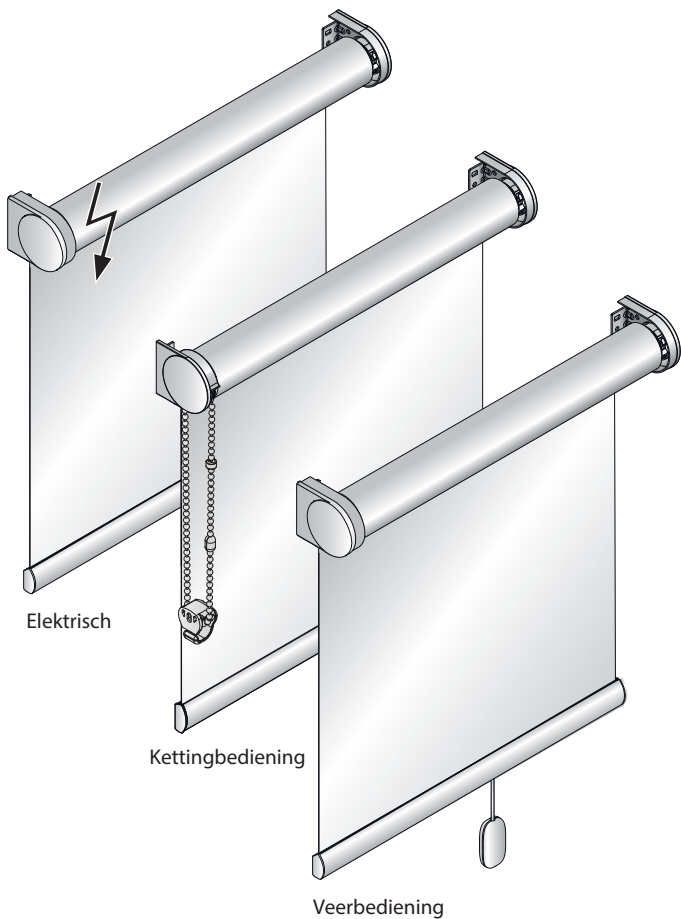


Types • Model • Typen

RM01, RM02, RM06



Beste Klant,

Dit product is door HxB speciaal op maat gemaakt volgens jouw wensen. Hoogwaardige materialen en een perfect ontwerp garanderen een lange levensduur en bieden dus veel plezier met het gekochte product.



Lees de volgende instructies aandachtig door voor montage



Vakkundige montage is vereist.

Onjuiste installatie kan ongelukken veroorzaken.

Wijzigingen van het product alleen na overleg met de fabrikant.

Montageschroeven voor montage zijn niet inbegrepen.

Zorg ervoor dat je schroeven gebruikt die geschikt zijn voor de ondergrond en met voldoende houdkracht!



WAARSCHUWING



Zie pagina 7-8!



Verehrte Kundin, verehrter Kunde,

dieses maßgerechte Produkt wurde speziell für Ihre Bedürfnisse hergestellt. Hochwertige Materialien und ein formvollendetes Design gewährleisten eine lange Lebensdauer und bieten somit viel Freude an dem erworbenen Produkt.

Ihr Sonnenschutz Hersteller

Bitte lesen Sie die nachfolgenden Hinweise sorgfältig vor der Montage



Fachkundige Montage erforderlich.

Unsachgemäße Montage kann zu Unfällen führen.

Ausführungsänderungen nur nach Absprache mit dem Hersteller.

Montageschrauben zur Befestigung sind nicht beigelegt.

Achten Sie bitte darauf, dass Sie Schrauben entsprechend der Fensterbeschaffenheit und mit ausreichender Haltekraft verwenden!



WARNUNG



Siehe Seite 7-8!



Dear Customer,

this dimensionally accurate blind was produced especially according to your requirements. High quality materials and a design that is perfect in function and elegance guarantee a long service lifetime and thus ensure great pleasure in the purchased product.

Your blind Manufacturer

Please read this instructions carefully before fitting the blind

Blinds must be fitted by skilled personnel.

Wrong installation may result in accidents.

Alterations of the blind must be approved by the blind manufacturer.

No screws for fixing are enclosed. Always use appropriate screws and plugs suited for the wall or ceiling material where the blind is fitted!



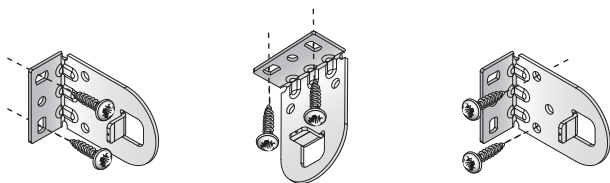
WARNING



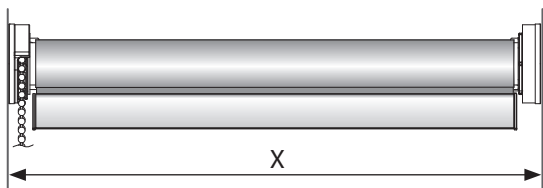
See page 7-8!



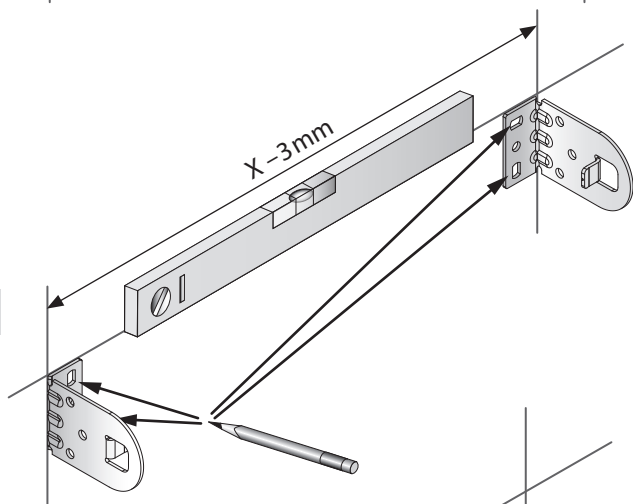
Montage • Installation • Montage



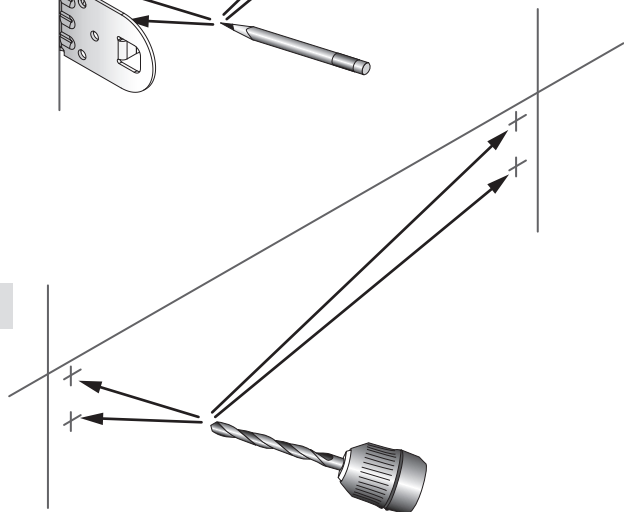
1



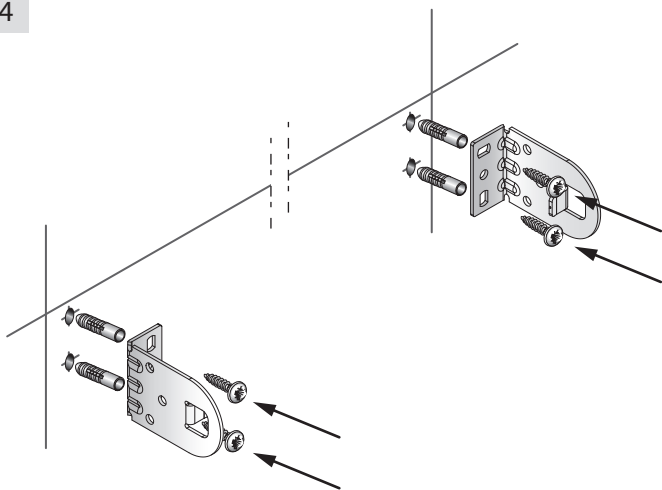
2



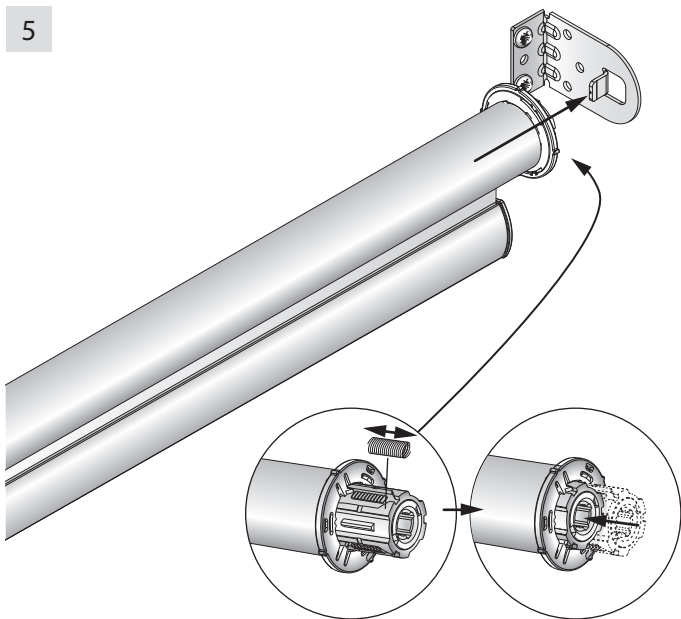
3



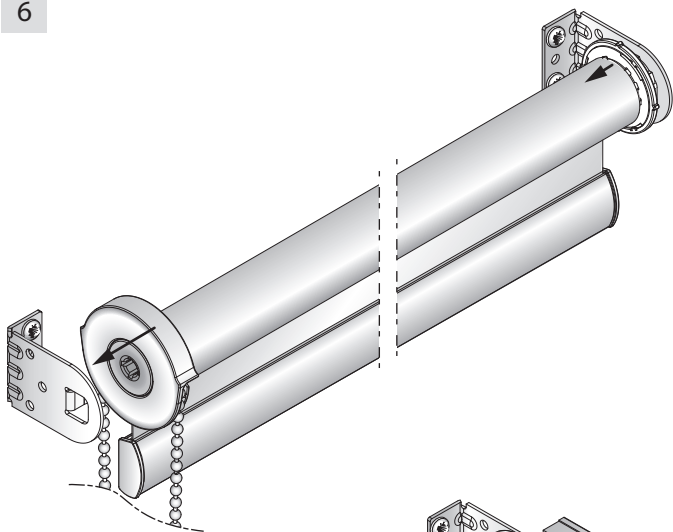
4



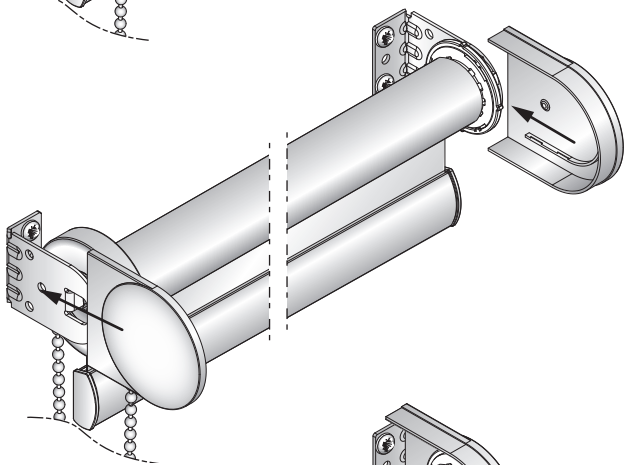
5



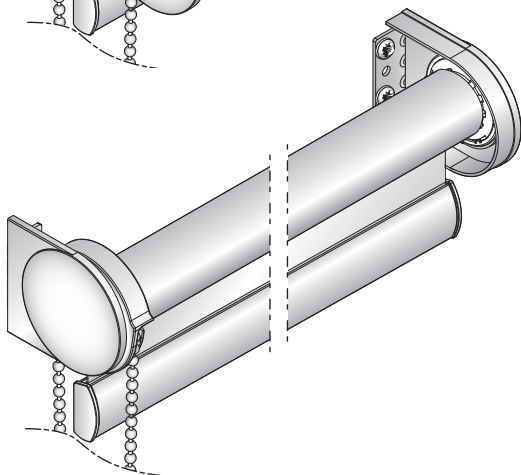
6



7

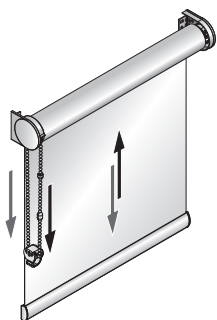


8

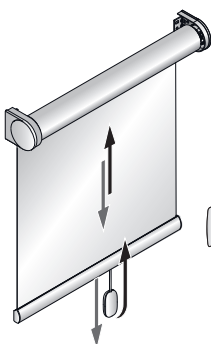


Bediening • Operation • Bedienung

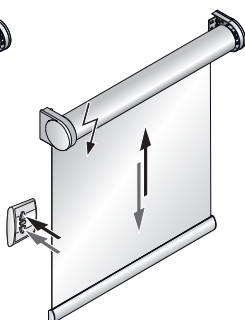
Kettingbediening



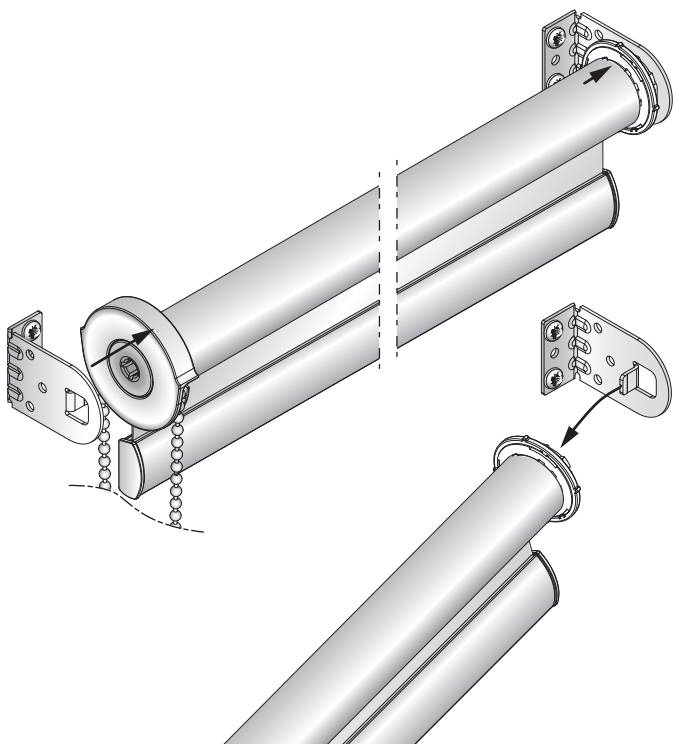
Veerbediening



Elektrisch



Demontage • Disassembly • Démontage



NL

⚠ WAARSCHUWING ⚠

- Jonge kinderen kunnen wurgen in de lus van koorden, banden en kettingen die raambekledingen bedienen. Er bestaat gevaar dat deze zich om de nek wikkelen. Om wurging en verstrengeling te voorkomen,
- houd koorden buiten bereik van jonge kinderen. Houd bedden, babybedjes en meubels uit de buurt raambekledings koorden.
- Bind geen koorden samen.
- Zorg ervoor dat koorden niet draaien en een lus vormen. Om het risico op dergelijke ongelukken te verminderen, de meegeleverde ketting- oekoordhouder monteren volgens de montage instructies.



Volgens EN 13120

UK

⚠ WARNING ⚠

- Kleinkinder können sich unter Umständen in den Schlaufen von Schnüren, Ketten und Bändern zur Bedienung der Fensterverkleidung verfangen und erwürgen. Es besteht die Gefahr, dass sie sich Schnüre um den Hals wickeln.
- Um dies zu verhindern, sind die Schnüre aus der Reichweite von Kleinkindern zu halten.
- Kinderbetten und Einrichtungsgegenstände sollten sich nicht in der Nähe der Bedienschnüre befinden.
- Schnüre nicht zusammenbinden. Darauf achten, dass Schnüre nicht verdrehen und eine Schlaufe bilden.
- Um das Risiko derartiger Unfälle zu verringern, bitte die mitgelieferten Sicherheitsvorrichtungen gemäß der Montageanleitung installieren und verwenden. gemäß Norm EN 13120



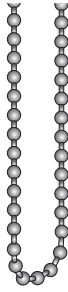
GB

⚠ WARNING ⚠

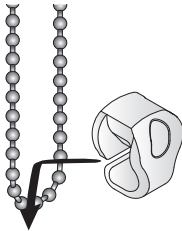
- Young children can strangle in the loop of pull cords, tapes and cords that operate window coverings. They can also wrap cords around their necks.
- To avoid strangulation and entanglement, keep cords out of reach of young children.
- Move beds, cots and furniture away from window covering cords. Do not tie cords together.
- Make sure cords do not twist and create a loop.
- Install and use the included safety devices according to the installation instructions on these device to reduce possibility of such an accident. According to EN 13120



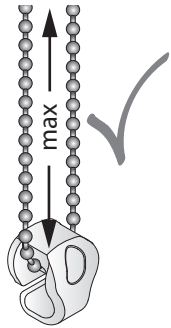
RM01



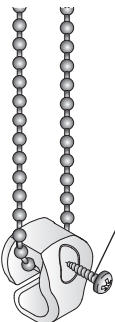
A



B



C



DIN 7981



min. 1,50 m