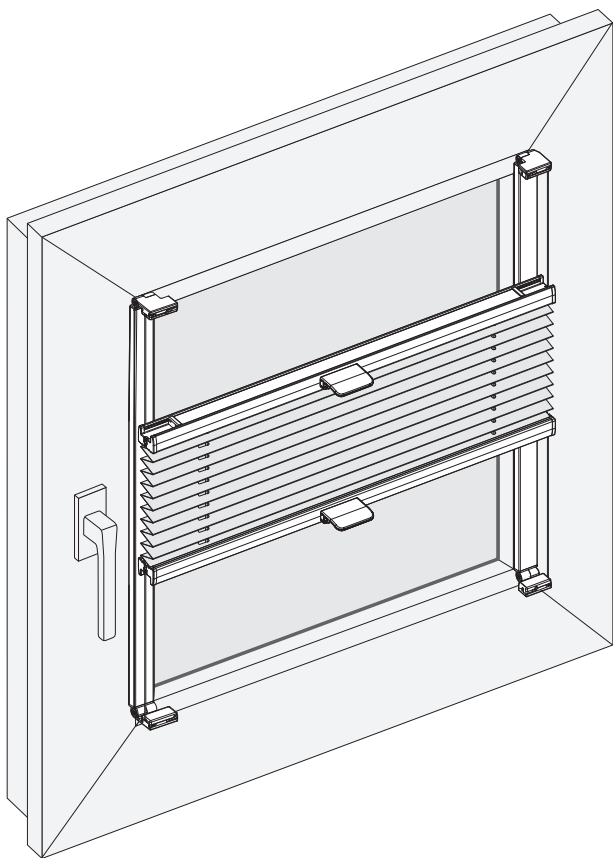


PLISSÉGORDIJNEN

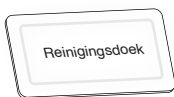
Type P1615 - Plakprofiel op Glaslijst



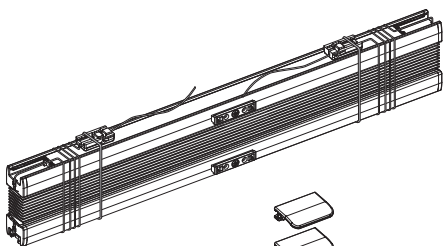
Inhoud



1 x Torx (TX15)



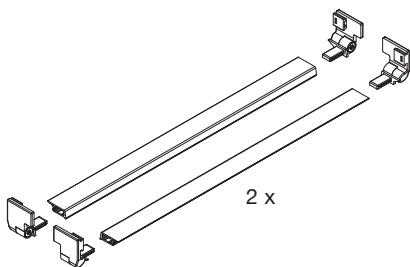
1 x



1 x



2 x



2 x

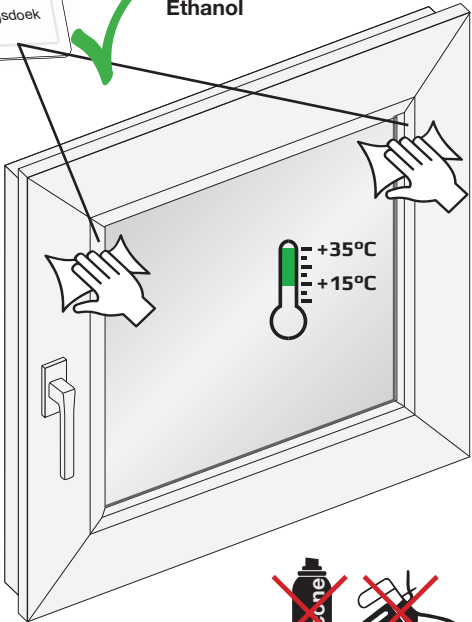
4 x (2 x l / 2 x r)

Vorbereitung

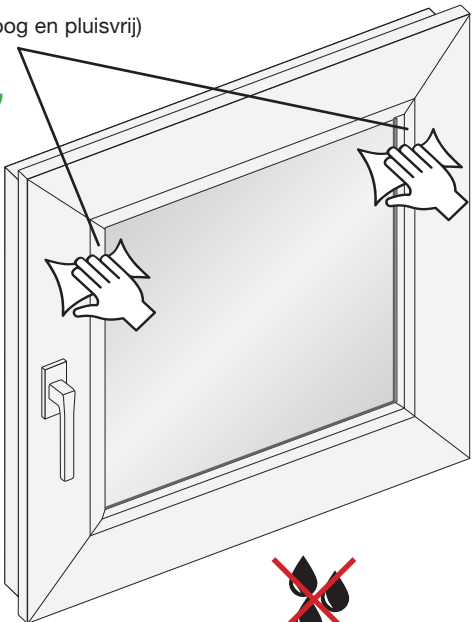
1



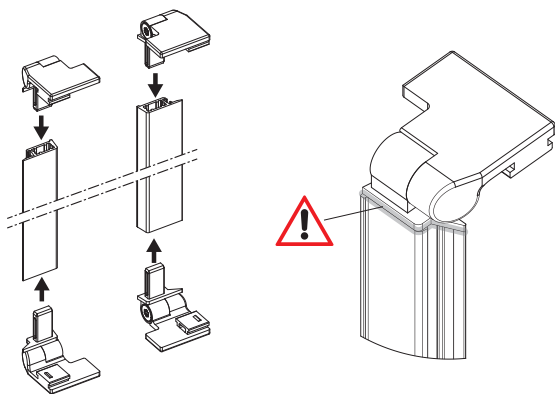
Isopropanol (100%)
Ethanol



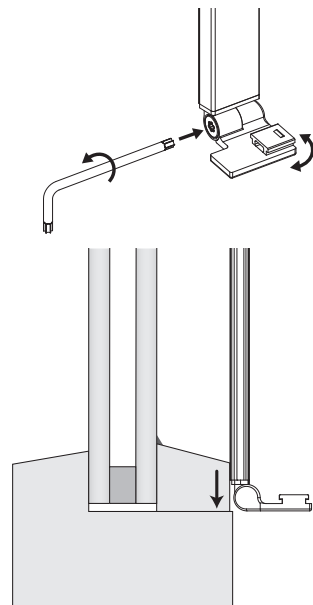
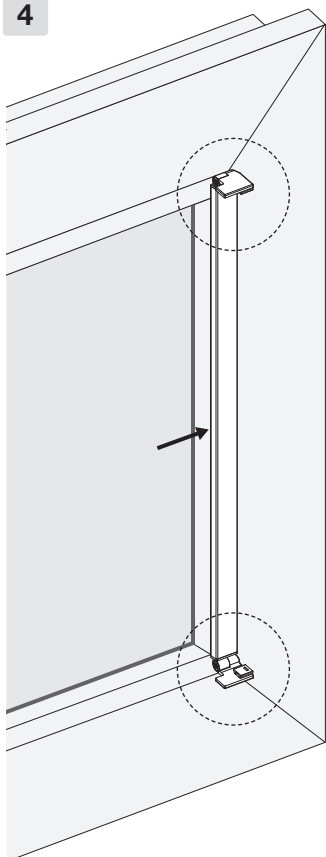
2 Doek (droog en pluisvrij)



3



4

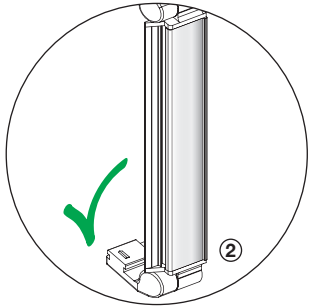
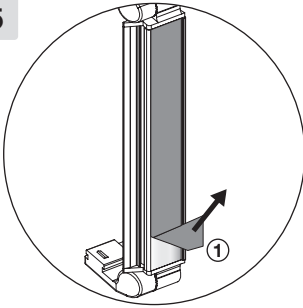


Montage

Dubbelzijdige tape: tesa® ACXplus 7055

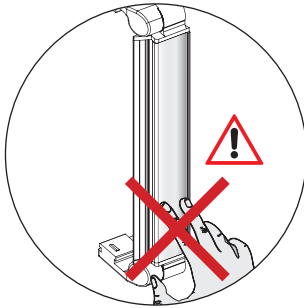
<https://www.tesa.com/nl-nl/industrie/tesa-acxplus-7055.html>

5



Raak de plakzijde niet aan!

Let op: De positie van het plakprofiel kan door de snelle hechting niet meer aangepast worden

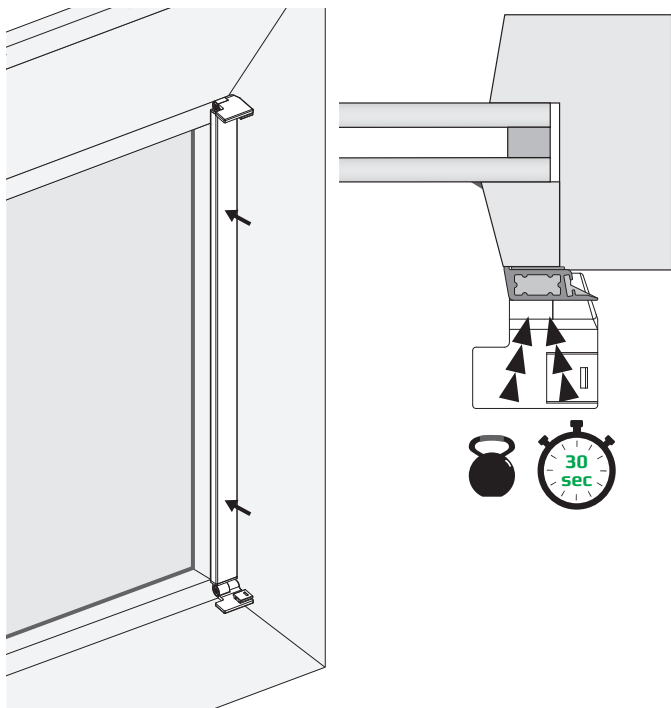


Montage



Let op: De positie van het plakprofiel kan door de snelle hechting niet meer aangepast worden

6



Voldoende drukkracht is een voorwaarde voor een optimale hechting en voorkomt de vorming van luchtbellen.

Montage

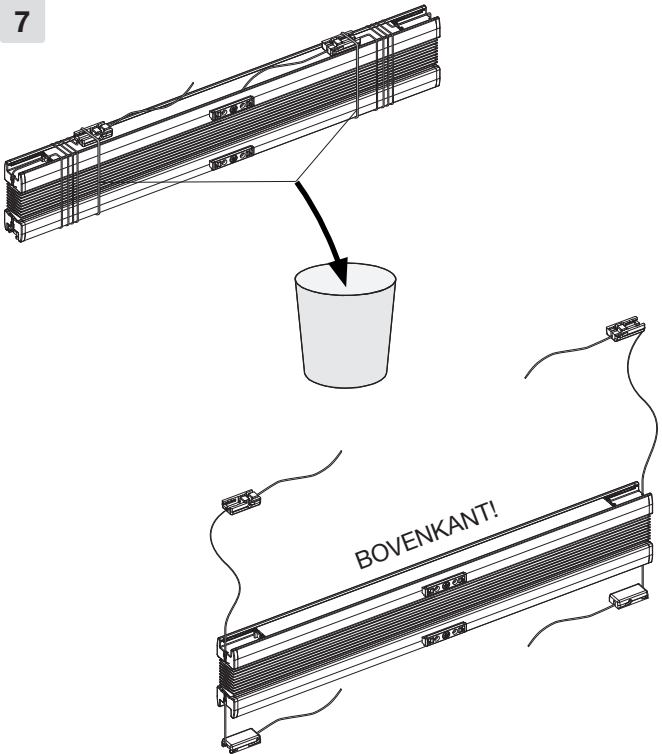


Droogtijd

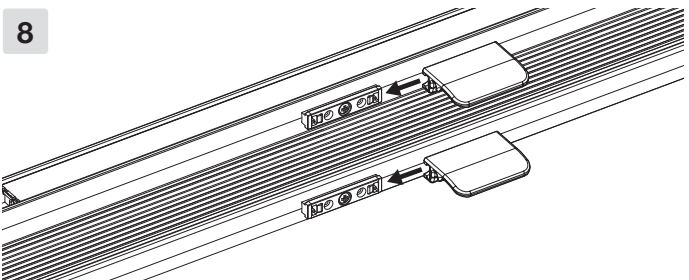


20 min = 50%
1 h = 75%
24 h = 90%
72 h = 100%

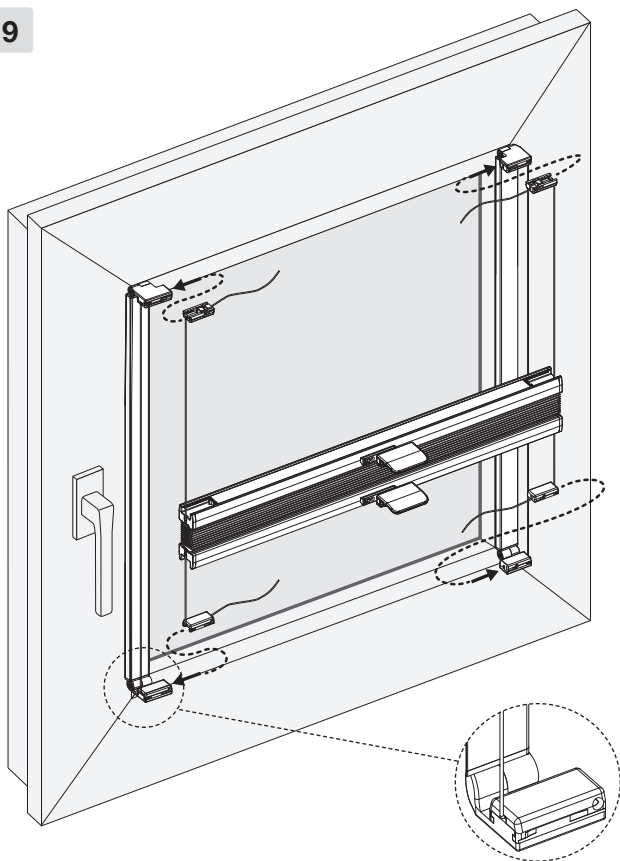
7



8

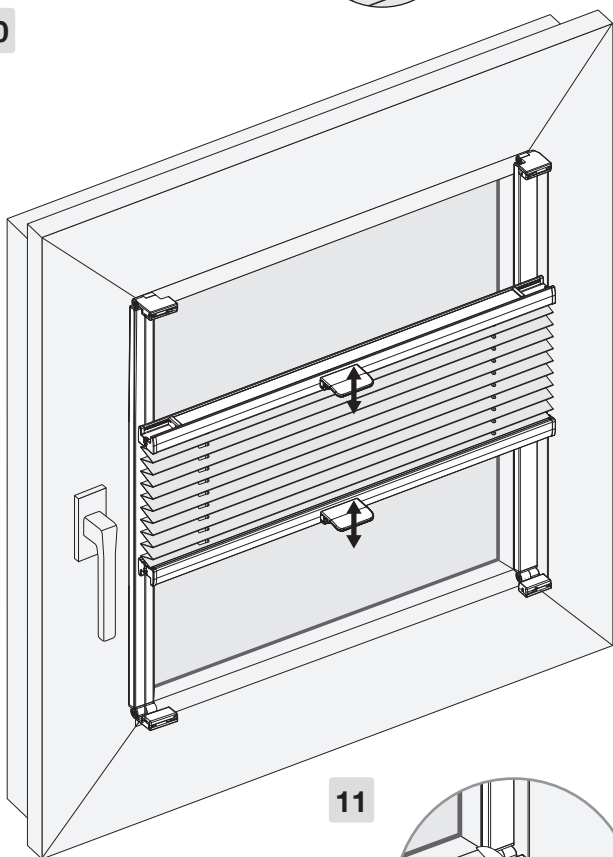


9

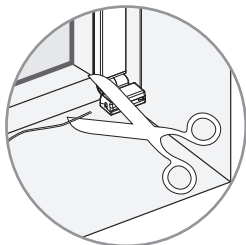




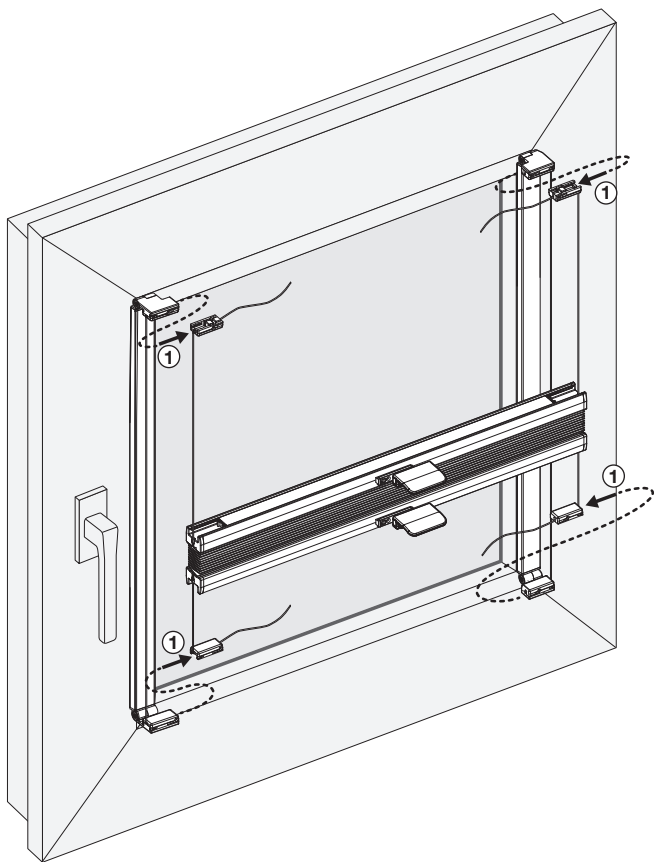
10



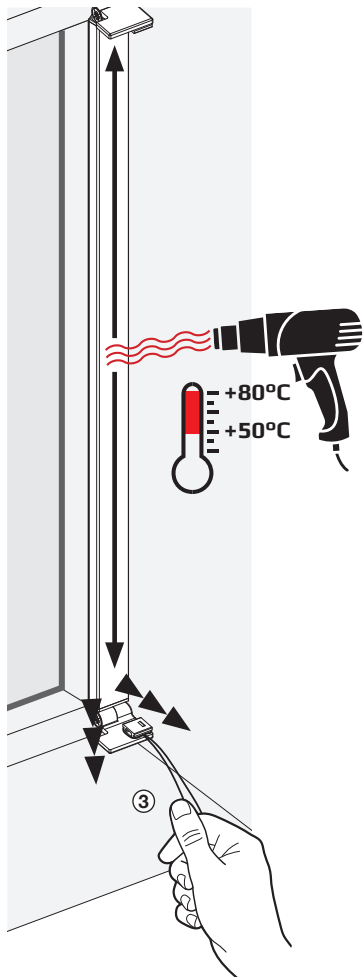
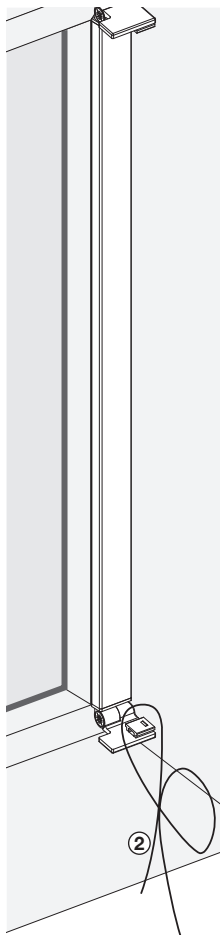
11



Demontage



Demontage



Demontage



Doek (droog en pluivrij)

